

Flexy Compact Nötr servis ünitesi (2GN), önü açık dolaplı, tekerlekli

SIRA # _____

MODEL # _____

ADI # _____

SIS # _____

AIA # _____



322045 (F00N2AW00S)

Nötr servis ünitesi (2GN),
önü açık dolaplı, tekerlekli,
iki adet paslanmaz çelik
tepsi kaydırma Y=900 mm

Ana Özellikler

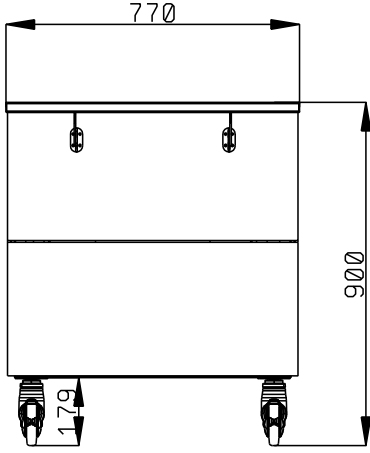
- Mükemmel kompakt tasarım, yerden tasarruf sağlayan ortamlar için idealdir.
- Üçüncü taraf kuruluşlar tarafından onaylanmış CB ve CE sertifikalı.
- Operatör tarafında yumuşak kapanan kapılar.
- Çevrimiçi yapılandırma aracında, farklı renkler, tepsi alanları, üst raflar, istenen çapta ayaklar/tekerlekler, çocuklar için 750 mm yükseklik gibi seçenekler bulunmaktadır.
- Üst tezgah, geniş sergileme ve çalışma alanı sunar.
- Ayakları ve tekerlekleri örtmek için opsiyonel olarak süpürgelik takılabilir.
- Gömme montajlı AISI 304 paslanmaz çelik tepsi alanı uzun kenarlara monte edilmiştir ve ünitenin kapılardan geçişini kolaylaştırmak için katlanabilir.
- Operatörün bulunmadığı servis hatlarına uygundur.
- Ünite, 2 döner ve 2 frenli olmak üzere 125 mm tekerlekler üzerine monte edilmiştir.
- Doğru sıcaklıkta sunulan yiyecekler, Afnor Standartlarına göre çekirdek (merkez) sıcaklığını korur.
- Mevcut ebatlar: 1, 2, 3, 4 GN.

Konstrüksiyon

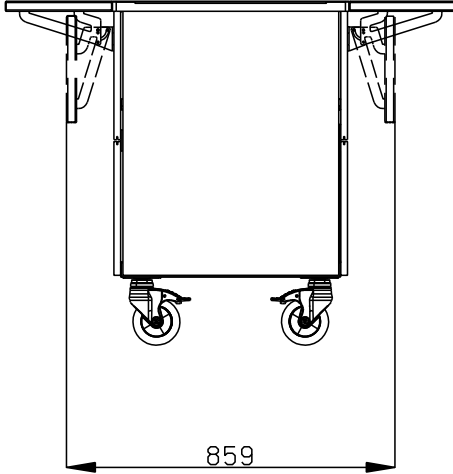
- AISI 304'ten yapılmış üst yüzey.
- 4 tarafta lamine panel ile sağlam konstrüksiyon.

Onay: _____

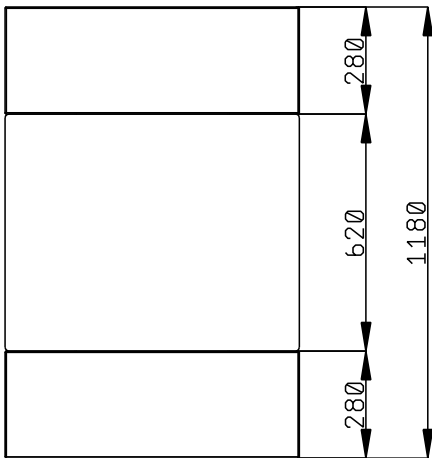
Ön



Yan



Üst



Flexy Compact
Nötr servis ünitesi (2GN), önü açık dolaplı, tekerlekli

Şirket önceden haber vermeksizin ürünlerde değişiklik yapma hakkını saklı tutar.
Basım sırasında tüm bilgiler doğrudur.

2026.06.23

Temel bilgiler:

| | |
|--------------------------|---------------------|
| Kapı adedi: | |
| 322045 (F00N2AW00S) | 1 |
| Dış boyutlar, Genişlik: | 770 mm |
| Dış boyutlar, Derinlik: | 1180 mm |
| Dış boyutlar, Yükseklik: | 900 mm |
| Net ağırlık: | 70 kg |
| Ambalaj yüksekliği: | 980 mm |
| Ambalaj genişliği: | 920 mm |
| Ambalaj derinliği: | 980 mm |
| Ambalajlı hacim: | 0.88 m ³ |